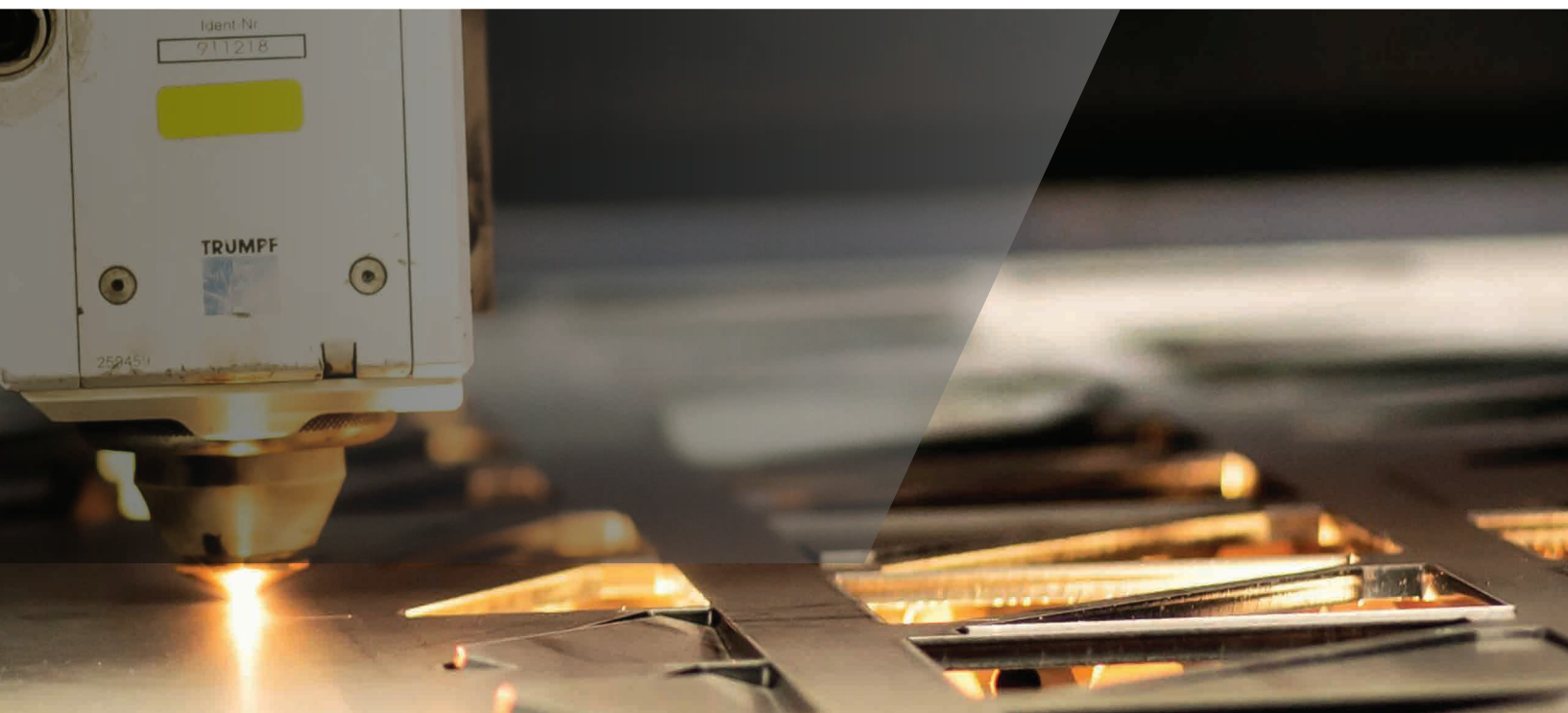




MORE THAN 25 YEARS OF EXPERIENCE

www.kingsteegypt.com

INTRODUCTION



KING STEEL



- شركة كينج ستيل واحدة من اهم الشركات العاملة فى مجالات تشكيل وتقطيع المعادن بالليزر ونتاج
حوامل الكابلات فى مصر والشرق الاوسط

- خبرة اكثر من ٢٥ عاما فى مجالات تشكيل المعادن باستخدام احدث الاجهزة الحديثة والمتطورة

King Steel Company is one of the most active companies in the areas of forming and laser cutting metals and production of cable trays in Egypt and the Middle East. More than 25 years of experience in the field of metal forming using the most modern and sophisticated equipment.

LASER CUTTING



تقطيع الليزر

يوجد لدى شركة كينج ستيل احدث الاجهزة الحديثة لتقطيع المعادن بالليزر لجميع مقاسات
وسماكات المواد في اقل وقت ممكن



Laser Cutting

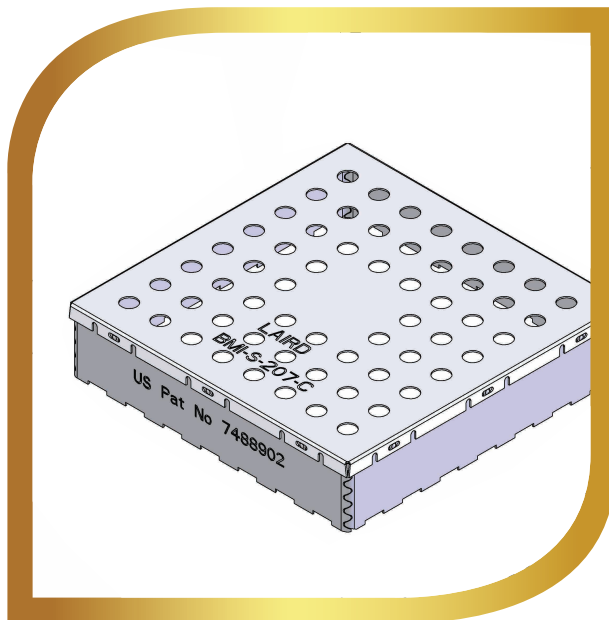
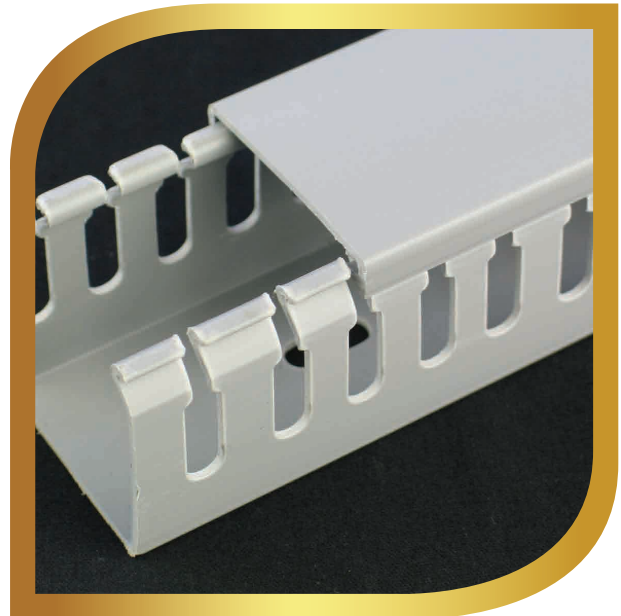
King Steel Inc. has the latest laser devices and metal stamping of all sizes and thicknesses material in the shortest possible time

CABLE TRAYS



Standard Cable Tray Dimension	8
Standard Cable Tray Horizontal Bend 90 Connection	8
Standard Cable Tray Horizontal Bend 45 Connection	9
Standard Cable Tray Horizontal Reducer Connection	9
Standard Cable Tray Horizontal Tee Connection	10
Standard Cable Tray Horizontal X Connection	10

CABLE TRUNKS



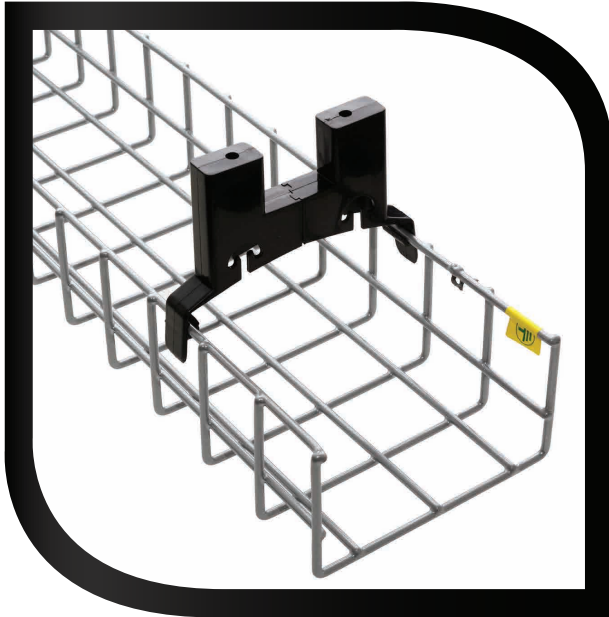
Standard Cable Trunk Udimension	12
Standard Cable Trunk Horizontal Bend 90 Connection	12
Standard Cable Tray Horizontal Bend 45 Connection	13
Standard Cable Tray Horizontal Reducer Connection	13
Standard Cable Tray Horizontal Tee Connection	14
Standard Cable Tray Horizontal X Connection	14

CABLE LADDER



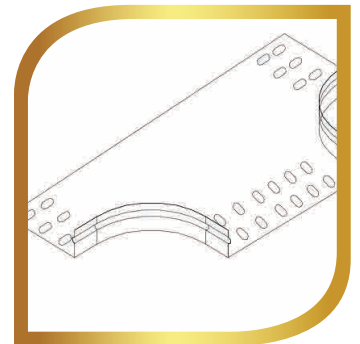
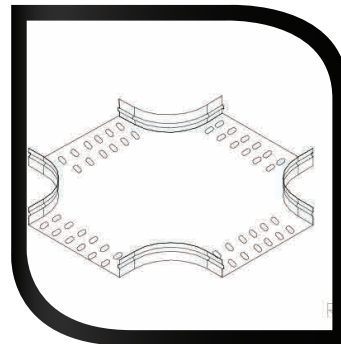
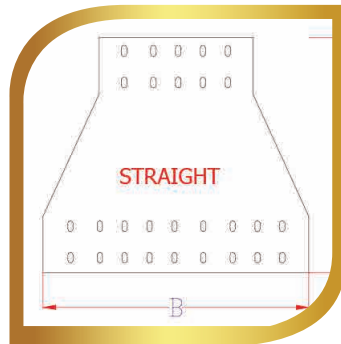
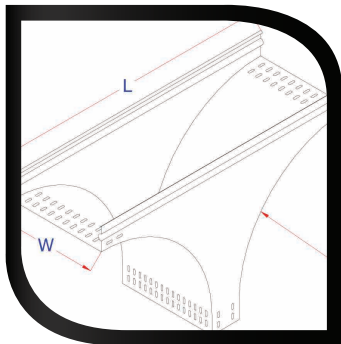
Standard Cable Ladder Udimension	16
Standard Cable Ladder Horizontal Bend 90 Connection	16
Standard Cable Ladder Horizontal Bend 45 Connection	17
Standard Cable Ladder Horizontal Reducer Connection	17
Standard Cable Ladder Horizontal Tee Connection	18
Standard Cable Ladder Horizontal X Connection	18
Standard Cable Ladder Vertical Bend 90 Connection	19

CABLE BASKET



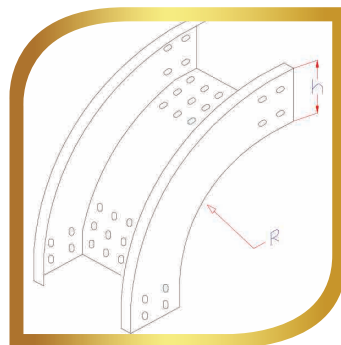
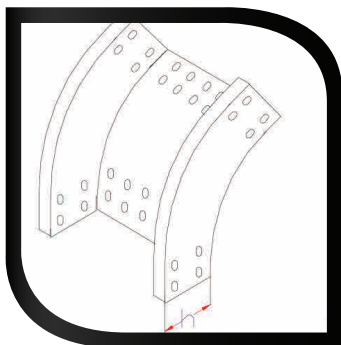
- Basket Tray
- Divide Basket Tray
- Cover and Feet
- Basket Tray with Bracket
- Joint Clamp - Clamp Bolt - Clamp Plate - Connector

TEES

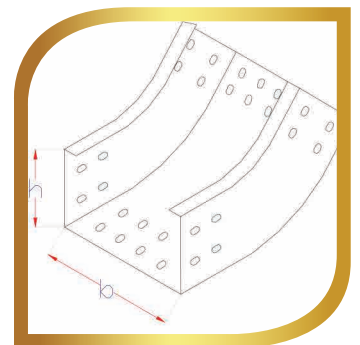
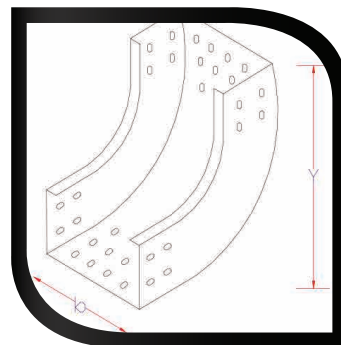


Vertical Tee

ELBOW



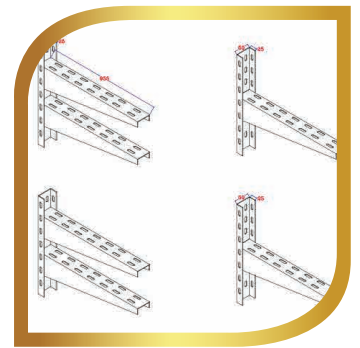
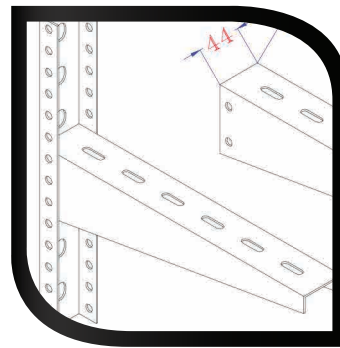
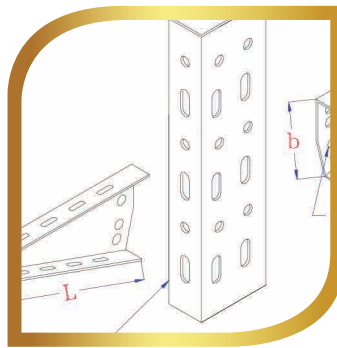
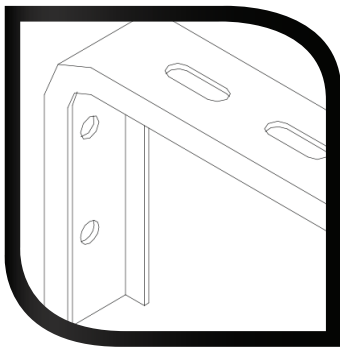
Outside Elbow



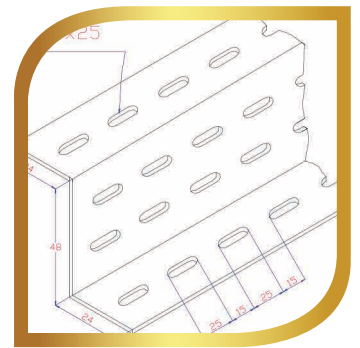
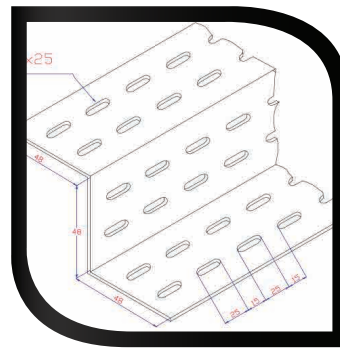
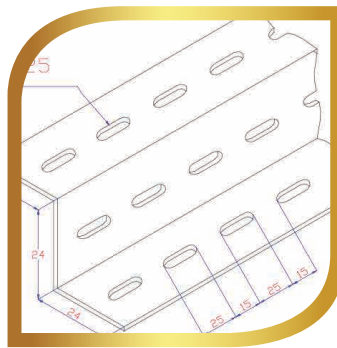
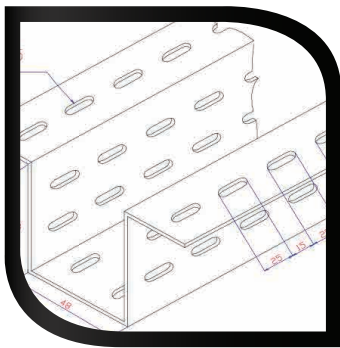
Inside Elbow

CONNECTION

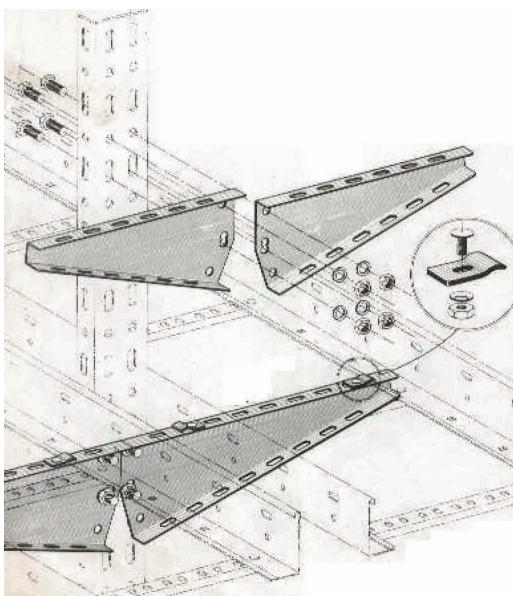
BRACKETS



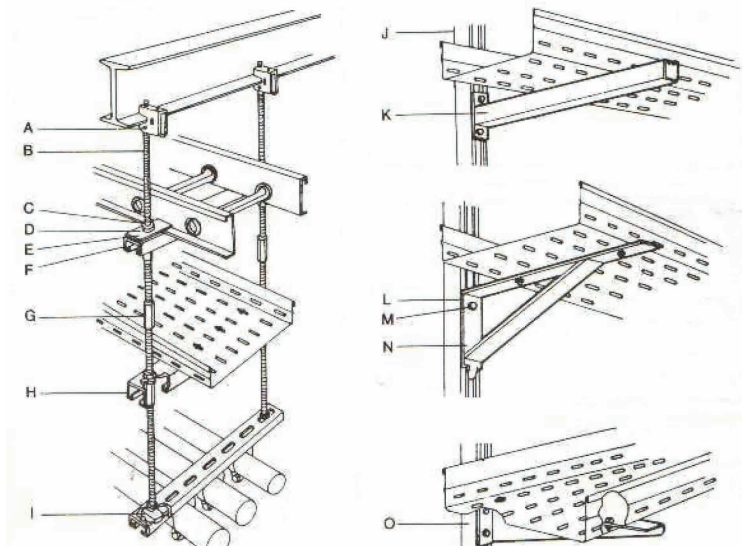
OMEGA



FIXING LADDER ON BRACKETS WITH A CLAMP



SPRING NUT





الفرع الاول : ١٧ شارع سليمان الحلبي الدور الاول

الفرع الثاني : ١٤ شارع عماد الدين وسط البلد القاهرة

المصنع : قليوب - الطريق البطيخ - شارع فايز عبيد - بجوار غبور

الادارة : ٤ شارع سراى الازبكية - مبنى سينما كايرو - وسط البلد - القاهرة

موبايل : ٠١١١٦٤٤٤٤٢٣ - ٠١٢٢٢٣٧٣١٦١ - ٠١٢٢٧٠٨٣٠٥٥ - ٠١٠٠٠٤٤٤٥٠٢

تليفون : ٠٢٢٥٧٨٤٣١٩

www.kingsteelegypt.com